

## Sechskantmutter

mit metrischem Gewinde und Feingewinde

## Hexagon nut

with metric and metric fine thread

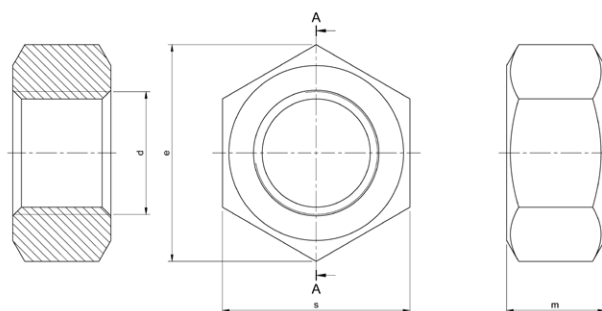
# DIN 934



Bezeichnung einer Sechskantmutter mit Gewinde M 64 in Klasse 5:

Designation of a hexagon nut with thread M 64 and grade 5:

Sechskantmutter DIN 934 M 64-5



Gewinde Thread d	e min.	m max.	s	kg 100
M 20	32,95	16	30	6,44
M 22	35,03	18	32	7,9
M 24	39,55	19	36	11
M 27	45,20	22	41	16,5
M 30	50,85	24	46	22,3
M 33	55,37	26	50	28,8
M 36	60,79	29	55	39,3
M 39	66,44	31	60	50,2
M 42	72,09	34	65	65,2
M 45	76,95	36	70	80
M 48	82,6	38	75	97,7
M 52	88,25	42	80	122
M 56	93,56	45	85	142
M 60	99,21	48	90	169
M 64	104,86	51	95	198
M 68	110,51	54	100	230
M 72	116,16	58	105	267
M 76	121,81	61	110	304
M 80	127,46	64	115	344
M 85	133,11	68	120	393
M 90	144,08	72	130	493
M 95	149,72	76	135	527
M 100	161,02	80	145	682
M 105*	166,78	84	150	735
M 110	172,32	88	155	820
M 115*	184,64	92	165	990
M 120*	190,29	96	170	1140
M 125	200,57	100	180	1300
M 130*	206,96	104	185	1350
M 135*	210,61	108	190	1470
M 140	220,8	112	200	1750
M 145*	232,06	116	210	2000
M 150*	232,06	120	210	1960
M 160	254,7	128	230	2650

Maße in mm;  
Dimensions in mm

Technische Änderungen vorbehalten.  
Technical changes reserved.

\*nicht in der Norm enthalten  
not included in standard

<b>Festigkeitsklassen</b> Property class	alle Güten in Anlehnung ISO 898-2 und ISO 3506-2* all grades similar to ISO 898-2 and ISO 3506-2
<b>Oberfläche</b> Surface finish	blank plain
<b>Andere Größen, Steigungen, Werkstoffe, Oberflächen auf Anfrage</b> Other sizes, pitches, materials, finishes on request	



In allen gängigen Gewindesteigungen und Sondergewinden erhältlich!  
Available in all common thread pitches and special threads!